

FLUKE®

FLK-TI-LENS/TELE1 FLK-TI-LENS/WIDE1 Optional Lenses

Инструкция по применению

Как установить и использовать дополнительные объективы (телеобъектив и широкоугольный объектив)

Тепловизоры Ti32 и TiR32 позволяют устанавливать дополнительные телескопический и широкоугольный объективы. Эти объективы повышают гибкость и расширяют возможности инфракрасного контроля.

Чтобы установить на тепловизор и использовать дополнительные объективы, необходимо выполнить следующие действия:

1. Выключите тепловизор – **Откл.**, вставьте карту памяти SD с микропрограммным обеспечением для дополнительного объектива в соответствующее гнездо, находящееся на боковой стороне тепловизора.
2. Включите тепловизор нажатием **F3**.
3. Чтобы установить соответствующие файлы во внутренней памяти тепловизора, следуйте указаниям на ЖК-дисплее.

PN 3474356 August 2009 (Russian)

© 2009 Fluke Corporation. All rights reserved. Printed in USA.

All product names are trademarks of their respective companies. Specifications are subject to change without notice.

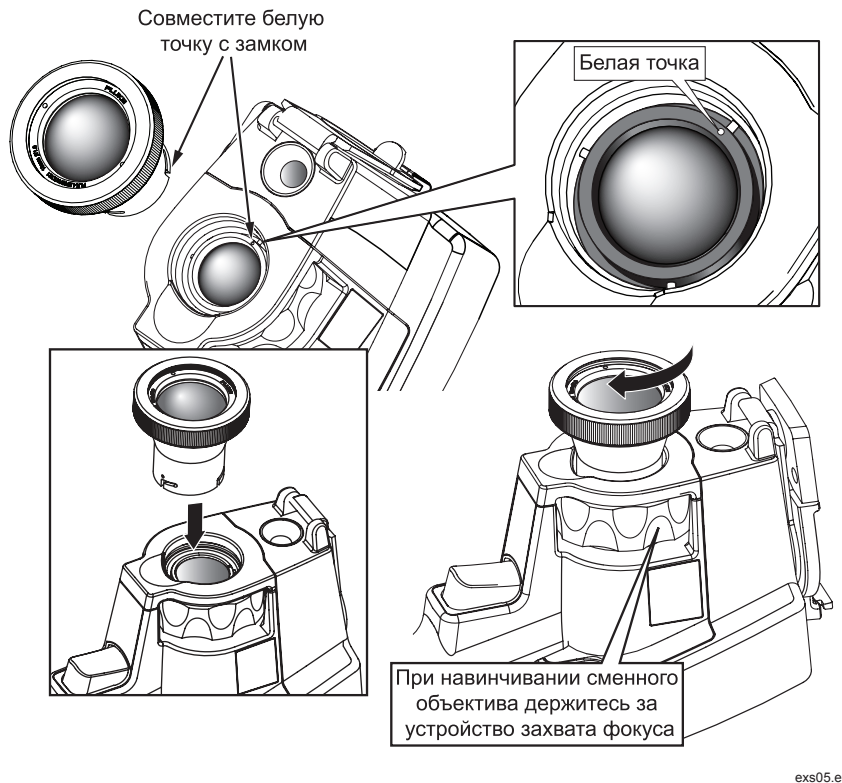


Рисунок 1. Установка и снятие дополнительных объективов

4. После установки файла извлеките карту памяти SD с микропрограммным обеспечением и вставьте вместо нее стандартную карту памяти SD для записи изображений.
5. Присоедините дополнительный объектив к тепловизору, совместив точку на объективе с точкой на тепловизоре, см. рисунок 1.
6. Аккуратно вставьте дополнительный объектив на место и поверните по часовой стрелке до фиксации его в надлежащем положении.

Примечание

Важно правильно выбрать надлежащий вариант объектива в меню тепловизора "Установки"/"Объектив".

Чтобы выбрать или сменить используемый тепловизором объектив, выполните следующие действия:

1. Нажимайте **F3**, пока над функциональной клавишей F3 не появится надпись **Установки**.
2. Нажмите функциональную клавишу **Установки**.
3. В меню "Установки" нажимайте клавишу **F3**, обозначенную **Меню**, до тех пор, пока на функциональной клавише F3 не появится надпись **Объектив**.
4. Нажмите функциональную клавишу **Объектив**.
5. Для выбора объектива нажимайте функциональную клавишу **Вверх** (**F1**) или **Вниз** (**F2**).
6. По окончании нажмите функциональную клавишу **Готово**.
7. Продолжайте настройку других параметров в меню настроек или быстро дважды нажмите и отпустите спусковую кнопку, чтобы вернуться в режим готовности.

Если для настройки "Показ информации" выбран параметр "Показать все", то в случае выбора широкоугольного объектива появляется символ **W**. При выборе телескопического объектива в нижней части ЖК-дисплея появляется символ **T**. При наличии стандартного объектива значок-индикатор объектива по умолчанию отсутствует.

Примечание

При настройке тепловизора на выбор широкоугольного объектива IR-Fusion® отключается.

Предостережение

Неправильный выбор объектива на тепловизоре может привести к неточному измерению температуры.

По завершении использования дополнительного объектива снимите его с тепловизора:

1. Аккуратно надавите на дополнительный объектив и поворачивайте его против часовой стрелки до тех пор, пока он не отделится от тепловизора.
2. Снимите дополнительный объектив и, надев на него крышку, поместите в ящик для принадлежностей.
3. В соответствующем разделе меню выберите стандартный объектив, чтобы вернуться к нормальной работе с этим объективом.

Примечание

Чтобы обеспечить наилучшую защиту и максимальный срок службы дополнительного объектива, не забывайте о необходимости хранить его в защитном футляре и с надетой крышкой.

Контактные координаты Fluke

Чтобы связаться с представителями компании Fluke, позвоните по одному из указанных ниже телефонов.

- США: 1-800-760-4523
- Канада: 1-800-36-FLUKE (1-800-363-5853)
- Европа: +31 402-675-200
- Япония: +81-3-3434-0181
- Сингапур: +65-738-5655
- В других странах мира: +1-425-446-5500

Или зайдите на веб-сайт компании Fluke www.fluke.com

Регистрация прибора производится по адресу <http://register.fluke.com>.

Чтобы просмотреть, распечатать или загрузить самые последние дополнения к руководствам, посетите веб-сайт <http://us.fluke.com/usen/support/manuals>.

ОГРАНИЧЕННАЯ ГАРАНТИЯ И ОГРАНИЧЕНИЕ ОТВЕТСТВЕННОСТИ

Fluke гарантирует отсутствие дефектов материала и изготовления на период один год с момента приобретения. Настоящая Гарантия не распространяется на предохранители, разовые батарейки, а также на случаи повреждения в результате несчастных случаев, небрежного обращения, внесения конструктивных изменений, повышенной загрязнённости, ненадлежащего использования, обращения и ненадлежащих условий эксплуатации. Дилеры не имеют права предоставления каких-либо других гарантий от имени Fluke. Для получения гарантийного сервисного обслуживания в течение гарантийного периода обратитесь в ближайший авторизованный сервисный центр Fluke за информацией о праве на возврат, затем отправьте продукт в этот сервисный центр с описанием проблемы.

ЭТО ВАША ЕДИНСТВЕННАЯ ГАРАНТИЯ. НАСТОЯЩИМ НЕ ПРЕДОСТАВЛЯЕТСЯ, ПРЯМО ИЛИ КОСВЕННО, НИКАКИХ ДРУГИХ ГАРАНТИЙ, КАК, НАПРИМЕР, ГАРАНТИИ ПРИГОДНОСТИ ДЛЯ ОПРЕДЕЛЁННЫХ ЦЕЛЕЙ. FLUKE НЕ НЕСЕТ ОТВЕТСТВЕННОСТИ ЗА СПЕЦИАЛЬНЫЕ, СЛУЧАЙНЫЕ ИЛИ КОСВЕННЫЕ ПОВРЕЖДЕНИЯ ИЛИ УЩЕРБ, ВКЛЮЧАЯ ПОТЕРЮ ДАННЫХ, ЯВИВШИХСЯ РЕЗУЛЬТАТОМ КАКИХ-ЛИБО ДЕЙСТВИЙ ИЛИ МЕТОДОВ. Поскольку некоторые государства или страны не допускают исключения или ограничения косвенной гарантии или исключения и ограничения случайных или косвенных повреждений, ограничения этой гарантии могут не действовать в отношении вас.

Fluke Corporation
P.O. Box 9090
Everett, WA 98206-9090
U.S.A.

Fluke Europe B.V.
P.O. Box 1186
5602 BD Eindhoven
The Netherlands